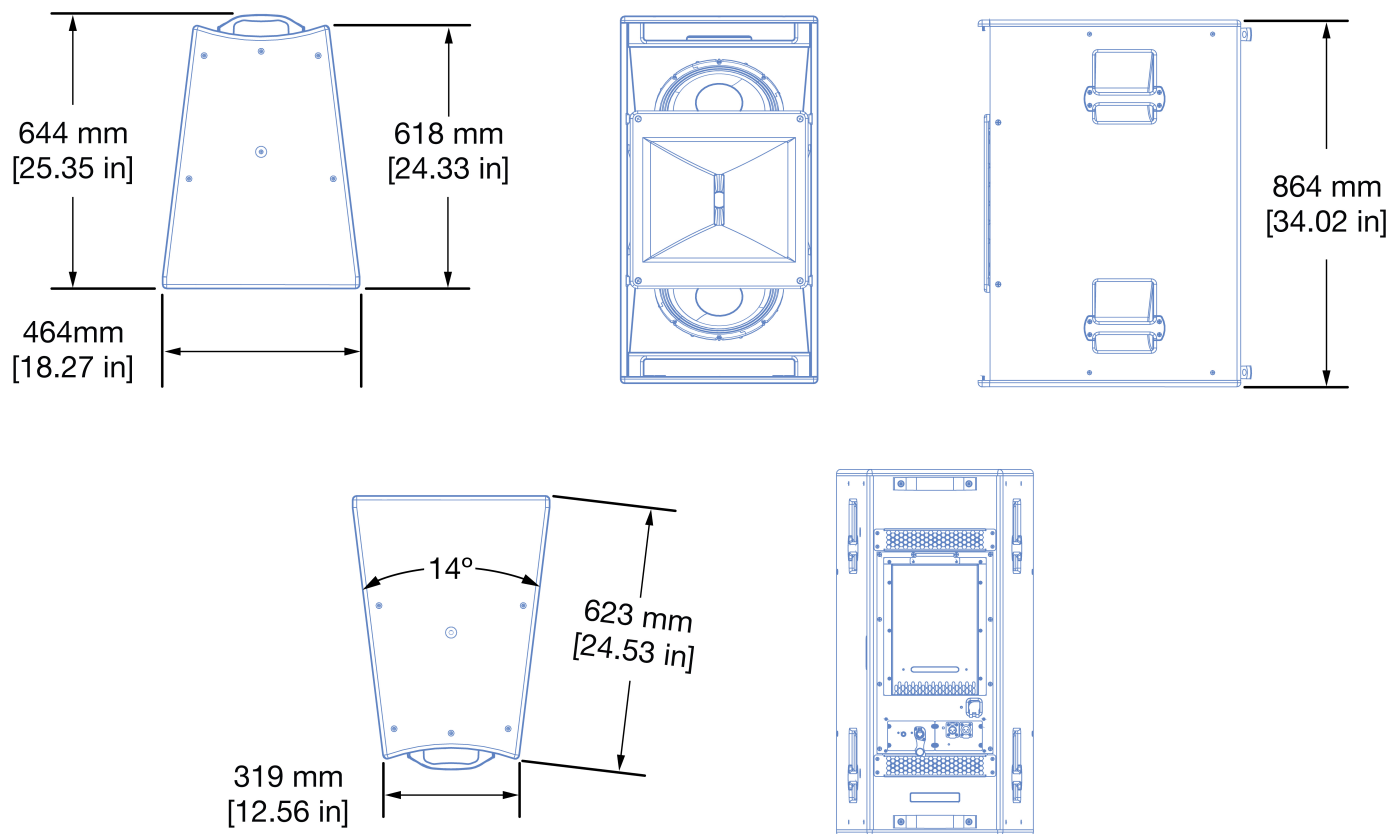


# データシート - ULTRA-X80

## ULTRA-X80, ULTRA-X82

### ULTRA-X80 | X82 サイズ



### ULTRA-X80 | X82 仕様概要

音響 <sup>1</sup>	ULTRA-X80	ULTRA-X82
動作周波数範囲	55 Hz - 18 kHz, ±6 dB	
AES75最大リニアサウンドレベル <sup>2</sup>	122 dBZ, 140 dBZpk, 119.6 dBA, RMS入力レベル+3.0 dBV, 50°C	123dBZ, 141dBZpk, 121dBA, RMS入力レベル+3.0 dBV, 50°C
指向角度		
水平	95°	50°
垂直	40°	40°

トランデューサー		
	低域	12インチロングエクスカーションコンドライダー2基
	高域	回転式ホーンに接続された4インチ・ダイアフラムコンプレッションドライバー1基
外観		
	重量	62.6 kg (138 lb)
	エンクロージャー	高品質な多層バーチ材を使用したキャビネットは、控えめな質感のあるブラック仕上げ。OT(アウトドア仮設)仕様では、屋外使用に適した追加の木材処理が施されています。
	保護グリル	パウダーコーティングされたプレス成形スチール製グリルを採用。OT(アウトドア仮設)仕様では、グリル内部にステンレス製メッシュが追加されています。
	リギング	アクセサリ取り付け用 M8 のネジ穴: 上面に6箇所、底面に6箇所
	IEC防塵保護等級(IP定格)	OTバージョンは、Neutrik TOPコネクタで終端されたケーブルを接続した場合、IP55の防塵・防水性能を備えています。
AC電源		
	コネクタ	ノイトリック powerCON TRUE1 TOP (トゥルーアウトドア プロテクション)
	動作電圧範囲	200 – 240 V AC、50または60 Hz
消費電力		
	最大長時間連続パワー (>10 秒)	900 W
	バースト電流(<1 秒)	2400 W
	アイドル電流	55 W
アナログオーディオ入力 <sup>3</sup>		
	コネクタ	ノイトリックXLR 3ピンTOP(トゥルーアウトドアプロテクション)メス入力、オスループ出力。
	入力レベル	スピーカーの動作帯域幅で最大ピークSPLを生成するには、ソースが600Ωに+24 dBuを生成できる必要があります。
デジタルオーディオ入力 <sup>3</sup>		
	コネクタ	ノイトリック powerCON TOP (トゥルーアウトドア プロテクション)
	デジタルフォーマット	AVB、Milan認証取得済み
モニタリング		
	テレメトリー	スピーカーテレメトリーはイーサネットポート経由で送信され、ソフトウェア上に表示されます

## 注釈

1. スピーカーシステムのカバレッジとSPLの予測は、Meyer SoundのMAPPシステムデザインツールで利用できません。
2. AES75最大リニアサウンドレベルは、IEC 61672およびANSI S1.4に従い、クラス2のサウンドレベルメーターで4mの自由音場で測定されます。スピーカーが2dB以下のコンプレッションでMusic-Noiseを1時間以上、周囲温度40度で再生した場合、スピーカーからの距離1mにスケールした値です。

---

---

**MEMO**

メモ

日付

/

/

---

Music-Noiseは全帯域幅(10 Hz - 22.5 kHz)のテスト信号で、典型的なプログラム素材をより忠実に再現するクレストファクターを持ちます。オクターブ帯域で一定の瞬時ピークレベル、周波数とともに増加する波高率を持っており、全帯域幅のPeak/RMS比は18dBです。

3. アナログとデジタルのオーディオ入力を標準装備します。



株式会社アートウィズ  
〒134-0003 東京都江戸川区春江町5-11-2  
Tel : 03-5667-9682