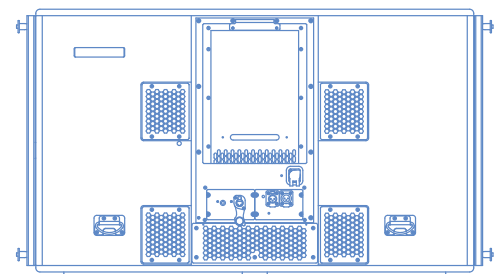
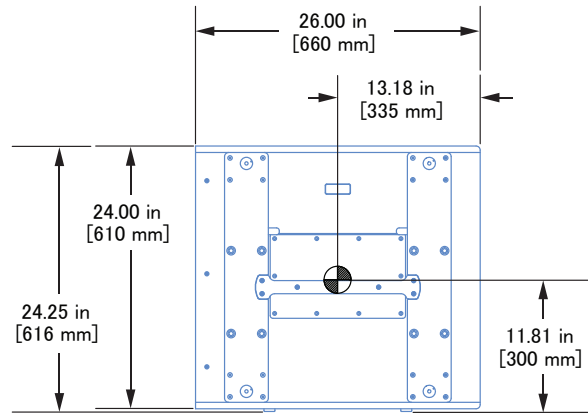
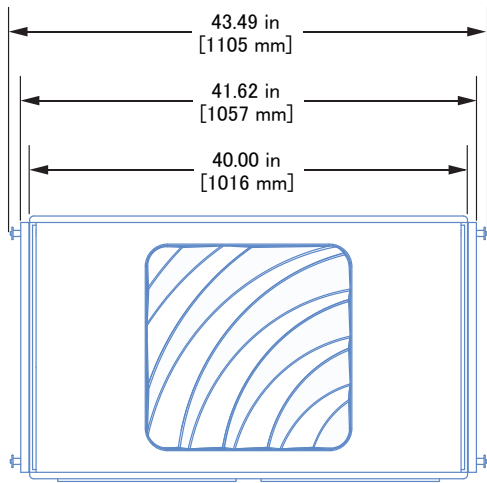


2100-LFC 低周波コントロールエレメント



音響	
動作周波数範囲	30 Hz - 125 Hz
AES75 最大リニアサウンドレベル	139.1 dBZpk, 129.2 dBZ, RMS入力レベル: アナログ+6.0 dBV、デジタル-17.8 dBFS
<ul style="list-style-type: none"> リニアサウンドレベルは、IEC 61672およびANSI S1.4に従い、クラス1のサウンドレベルメーターで4mの自由音場で測定されています。値は、周囲温度が45°C (113 F°) のときにスピーカーがAES75テスト信号を少なくとも1時間再生している間、スピーカーから1 mの距離でスケールアップされます。 カバレッジとSPLのスピーカーシステム予測は、Meyer SoundのMAPPシステムデザインツールが利用できます。 	
指向角度	
	360° (シングルユニット)
外観	
重量	230 lbs. (104 kg)
エンクロージャー	高級カンパ材、わずかに質感のあるブラック仕上げ
保護グリル	パウダーコーティング、打ち抜きスチール
リギング	エンドフレームはキャプティブ・ガイドリンク付きで、0.4375インチ x 0.090インチのクイックリリースピンで固定
IEC防塵保護等級 (IP等級)	IP55、ノットリックTOPコネクタで接続されたケーブルの場合
消費電流	
最長連続出力 (>10秒)	1200 W
バーストパワー (<1秒)	2400 W
AC電源	
コネクタ	ノットリック powerCON TRUE1 TOP (トゥルーアウトドアプロテクション)
動作電圧範囲	200 - 240 V AC、50 または 60 Hz

アナログオーディオ入力(標準装備)	
コネクタ	ノットリックXLR 3ピンTOP(トゥルーアウトドアプロテクション)メス入力、オスループ出力
入力レベル	スピーカーの動作帯域幅で最大ピークSPLを生成するには、ソースが600Ωで+26dBuを生成できなければなりません。
デジタルオーディオ入力(標準装備)	
コネクタ	ノットリック etherCON TOP (トゥルーアウトドアプロテクション)
デジタルフォーマット	AVB、Milan認定
モニタリング	
テレメトリ	イーサネットポート経由で送信されたスピーカーテレメトリをソフトウェアで表示
トランジューサー	
低域	21インチロングエクスカーションコーンドライバー1基;公称インピーダンス4Ω

Meyer Sound Laboratories, Incorporated.
2832 San Pablo Avenue
Berkeley, CA 94702

+1 510 486.1166
meyersound.com/contact
meyersound.com

2100-LFC Loudspeaker
04.328.004.02 B2 2306
Copyright © 2023. All Rights Reserved.

ArtWiz
artwiz.jp

株式会社アートウィズ
〒134-0003 東京都江戸川区春江町5-11-2
Tel : 03-5667-9682

