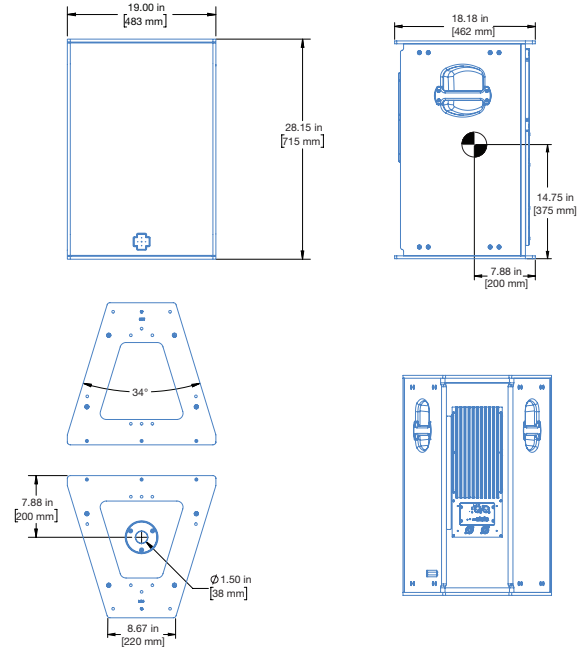
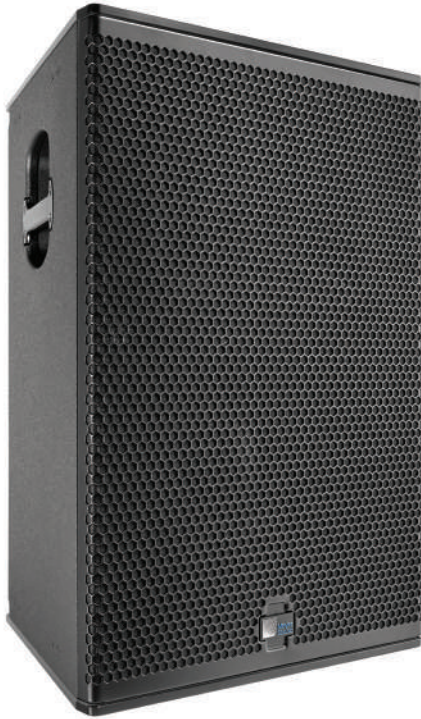


UPQ-D3 Wide Symmetrical Coverage Loudspeaker



Meyer Sound社のUPQ-D3ワイドカバレッジスピーカーは、UPQ-1PおよびUPQ-2P製品ラインから進化し、LEO®ファミリーを受賞歴のある製品ラインにした高度なアンプと処理技術を使用して最適化されました。UPQ-D3の機能:

- より広い垂直カバレッジ、80° 水平 x 80° 垂直で-6 dBポイントのConstant-Qホーン(100° 水平 x 100° 垂直で-10 dBポイント)
- 革新的で新しく設計された高効率のクラスDアンプで、消費電流が低減され、広いダイナミックレンジにわたって直線性のあるサウンドを再生します。
- 最適化された周波数および位相特性
- キャビネットの軽量化
- 以前のUPQ製品の元のサイズ、グリルフレーム、およびリギングオプションを保持する再設計されたキャビネット

UPQ-D3は、非常に一貫した極性特性と、100° × 100° の-10dBポイントまで均一に広がる穏やかなカバレッジロールオフを提供します。ホーンの滑らかな一貫した性能は、Meyer Soundの無響室での綿密な調査の結果であり、水平面と垂直面の両方で非常に一貫したビーム幅を示します。UPQ-D3ホーンは、指定されたビーム幅外のすべての周波数に対して均一な減衰も提供します。

Constant-Qホーンに加えて、スピーカーは、カリフォルニア州Meyer Soundのパークレー本社で設計および製造された低周波の15インチネオジウムマグネットコーンドライバーと4インチダイアフラムコンプレッションドライバーを備えています。UPQ-D3は、さまざまなサウンド強化アプリケーションでの使用に適しており、小規模から中規模の会場でのFOHのメインスピーカーとして、または大規模なシステムでのフィルスピーカーとして適切に機能します。

独自の2チャンネル、クラスDパワーアンプは、2250 Wの合計パワー出力を生成します。オーディオ入力は、クロスオーバーおよび補正フィルター、およびドライバー保護回路を経由します。位相補正処理により、フラットな音響振幅と位相応答が保証され、優れたインパルス応答と正確なイメージングが実現します。

各アンプチャンネルには洗練されたリミッターがあり、ユニットのリアパネルにあるリミッターLEDで簡単に監視できます。UPQ-D3のモジュラーアンプと処理用デバイスには、Meyer Soundの IntelligentAC™電源が組み込まれています。これは、世界中のあらゆる電源電圧に適用し、ソフトターンオンと過渡保護を提供します。UPQ-D3は、オスループ出力コネクタを備えたXLR3ピンメス入力を使用します。

オプションのRMS™リモートモニタリングシステムモジュールは、Compass®ソフトウェアを実行しているホストコンピューターからスピーカーパラメーターの包括的なモニタリングを提供します。オプションのXLR5ピンコネクタは、バランスオーディオ信号とRMS信号の両方に利用できます。

UPQ-D3は、通気性のある双方向エンクロージャーで歪みの少ない非常に高い出力を提供します。UPQ-D3の耐久性のある台形のエンクロージャーは、やや質感のあるブラック仕上げ、一体型のスタンドマウントレセプタクル、および用途の広いリギングエンドプレートを提供しています。頑丈で高強度、耐食性の6061-T6アルミニウム製のエンドプレートには、ネジ付きのM10取り付けポイントが組み込まれています。

QuickFly®リギングオプションには、MPA-UPQピックアップおよびアレイプレートとMYA-UPQ取り付けヨークが含まれます。その他のオプションとして防滴仕様やカスタムカラー指定も可能です。

特徴と利点

- 広い対称パターンは、単一のスピーカーで広いリスニングエリアをカバーします。
- 高度なデジタル信号処理を備えたエネルギー効率の高いアンプで、非常にフラットな振幅と位相の応答を提供し、音色の精度と正確なイメージングを実現します。
- 一体型スタンドマウントとQuickFlyマウントオプションにより、リギングが容易になります。
- Constant-Qホーンは、カバレッジエリア全体で均一なレスポンスを提供します。
- 優れたサイズと電力の比率により、アプリケーションに柔軟性を提供します。
- 一貫性のある予測可能なパフォーマンスにより、正確なシステム設計を実現します。

アプリケーション

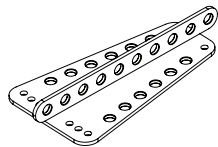
- 劇場用SR
- 礼拝所
- ポータブルおよびインストールされたオーディオビジュアルシステム
- ナイトクラブ

アクセサリおよび関連製品

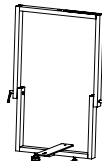
MPA-UPQ Pick Up and Array Plate: MPA-UPQピックアップおよびアレイプレートキットを使用すると、1つまたは複数のUPQスピーカーを垂直角度で吊り下げることができます。キットには2つのプレートが含まれており、2つのUPQ-Dスピーカーを水平クラスターと垂直クラスターの両方に34~50度の角度で4度刻みで簡単に設置できます。2番目のキットでは、最大3ユニットのクラスターが可能です。キットには、8本のM10ボルトと8本のM10ノブが含まれています。ピックアップホールは、最大0.5インチのシャックルを受け入れます。

MYA-UPQ Mounting Yoke: 単一のUPQ-Dスピーカーを吊り下げ、幅広い水平および垂直調整をサポートするクレードルスタイルのマウンティングヨークです。

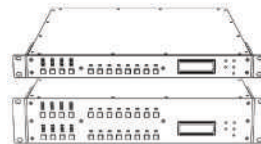
Galileo GALAXY Network Platform: Galileo GALAXY Network Platformは、複数のゾーンを備えたスピーカーシステムに最先端のオーディオコントロールテクノロジーを提供します。完璧な音響性能を備え、あらゆるアプリケーションに対応する部屋のイコライゼーションとクリエイティブな微調整を行うための強力なツールセットを提供します。



MPA-UPQ Pick Up and Array Plate



MYA-UPQ Mounting Yoke



GALAXY Network Platform

仕様

音響特性 ¹	
再生周波数帯域 ²	55 Hz – 18 kHz
周波数特性 ³	57 Hz – 18 kHz ±4 dB
位相特性	80 Hz – 18 kHz ±45°
リニアピーク SPL ⁴	135 dB with crest factor >17 dB (M-noise), 132 dB (Pink noise), 134 dB (B-noise)
指向角度	
	80° horizontal x 80° vertical (-6 dB) 100° horizontal x 100° vertical (-10 dB)
ドライバー構成	
低域	15インチネオジウムマグネットコーンドライバー × 1 ; 2 Ω ノミナルインピーダンス
高域	4インチダイアグラムコンプレッションドライバー × 1 ; 8 Ω ノミナルインピーダンス
オーディオ入力	
タイプ	差動式、電子バランスタイプ
最大コモンモード電圧範囲	±15 V DC、過渡電圧保護のためにアース接続
コネクタ	XLR3 ピン F (ループ出力 M 付)、オプション XLR5 ピンコネクタ(バランスタイプ音声+RMS 信号)
入力インピーダンス	ピン 2とピン 3間の10kΩの差
ピンアサイン	ピン 1:シールドと、1kΩ、1000 pF、15 V で構成されたネットワークを介したシャーシ/アースが、オーディオ周波数において仮想グランドリフトを提供。 ピン 2:オーディオ信号 (+) ピン 3:オーディオ信号 (-) ケース:アースグランド・シャーシ
定格入力感度	0 dBV (1.0 V rms) 連続。通常ノイズ/オーディオ信号のリミッター開始ポイント。
入力レベル	+20dBV (10Vrms) @600Ω : 最大音圧レベル時
アンプ	
タイプ	パワコン 20 ループ出力付き
トータル出力 ⁵	2250 W peak
THD, IM, TIM	< 0.02%
冷却	対流
AC 電源	
電源コネクタ	パワコン 20 ループ出力付き
自動電圧選択	90–265 V AC, 50–60 Hz
安全電源範囲	100–240 V AC, 50–60 Hz
最低動作電圧	90 V オン、オフ無し。内部ヒューズによる保護 (AC 265 V 超)
消費電流	
アイドル電流	0.27 A rms (115 V AC); 0.25 A rms (230 V AC); 0.29 A rms (100 V AC)
最大連続消費電流(>10sec)	2.0 A rms (115 V AC); 1.0 A rms (230 V AC); 2.3 A rms (100 V AC)
バースト電流(>1sec) ⁶	3.8 A rms (115 V AC); 1.9 A rms (230 V AC); 4.4 A rms (100 V AC)
瞬間最大電流	8.4 A pk (115 V AC); 4.1 A pk (230 V AC); 9.7 A pk (100 V AC)
インラッシュ電流	< 20 A peak
RMS ネットワーク(オプション)	
	2 芯ツイストペア ネットワーク。すべてのアンプパラメータをコンピューターで監視。

仕様

外観	
サイズ	W: 483 mm x H: 715 mm x D: 462 mm
質量	43 kg
エンクロージャー	やや質感のあるブラック仕上げのプレミアムマルチプライバーチ
保護グリル	パウダーコーティング、六角スチールブラックメッシュ
リギング	M10ねじ付きポイントを備えた上部と下部のアルミニウムエンドプレート。下部に一体型1.5インチ (38 mm) ポールマウントレセプタクル

注釈

1. スピーカーのカバレッジと SPL は Meyer Sound の MAPP システム設計ツールを使用し予測できます。
2. 推奨最大動作周波数範囲です。負荷と測定空間の音響特性に依存します。
3. 1/3 オクターブの分解能で 4m の自由音場にて測定。
4. **リニアピーク SPL** は自由音場 4m で測定し、1m に換算。ノイズを使用しリミッター動作開始から、2 時間、50°C 周囲温度で測定した SPL 圧縮は 2dB 以下です。

M-ノイズは、スピーカーの音楽再生時のパフォーマンスをより良く測定するために Meyer Sound によって開発された全帯域 (10Hz -22.5kHz) を含むテスト信号です。オクターブバンドごとに瞬間的なピークレベルが一定で、波高率は周波数とともに増加し、全帯域において波高率は 18dB です。

ピンクノイズは、波高率が 12.5dB の全帯域テスト信号です。

B-ノイズは Meyer Sound テスト信号で、一般的な入カスペクトルの再生に対してのシステム動作を反映している測定値として確認でき、またピンクノイズに比較してマージンがあります。

5. アンプが生成するクリップしないレベルのピーク電圧を、公称負荷インピーダンスに印加した時のピーク出力。
6. AC 電源ケーブルは、バースト電流 (rms) 条件下でも、ケーブル伝送によるスピーカー電圧降下が指定動作範囲以下に下がらないように十分なゲージにする必要があります。

アーキテクチャ仕様

スピーカーは、セルフパワーのフルレンジシステムです。トランスデューサーは、80° 水平x80° 垂直ホーン上の直径15インチのコーンドライバーと4インチのダイアフラムコンプレッションドライバーです。スピーカーシステムには、内部処理デバイスと2チャンネルアンプ(ドライバーごとに1チャンネル)を組み込みます。処理機能には、イコライゼーション、位相補正、信号分割、および高周波数セクションと低周波数セクションの保護が含まれます。

各アンプチャンネルはクラスDです。ピーク電力は2250Wです。歪み (THD, IM, TIM)は0.02%を超えないものとします。

一般的な生産ユニットの性能仕様は次のとおりです。動作周波数範囲は 55Hz~18 kHz (自由音場、4 m で1/3オクターブの分解能で測定)。位相特性は 80Hz~18kHz±45° です。 リニアピークSPLは135dB、クレストファクターは17 dBを超え、Mノイズ、1mを基準とした4mの自由音場で測定されます。カバレッジは、-6dBポイントで水平80° x垂直80°、-10dBポイントで水平100° x垂直100° です。

オーディオ入力、10 kΩのインピーダンスでバランス型とし、公称0 dBV (1 Vrms)の信号を受け入れます。コネクタは、オス型ループ付きのXLR 3ピンメスとします。

内部電源は、自動電圧選択、EMIフィルタリング、ソフト電流ターンオン、およびサージ抑制を実行する必要があります。電力要件は、50または60Hzで公称100、110、または230 VACラインです。ULおよびCEの動作電圧範囲は、100~240 VACです。バースト中の最大ピーク電流は、3.8 A rms (115 V AC)、1.9 A rms (230 V AC)、および4.4 A rms (100 V AC)です。ソフトターンオン時の突入電流は20Aを超えないでください。AC電源コネクタは、ループ機能を備えたパワコンです。

スピーカーシステムは、Meyer SoundのオプションのRMSリモートモニタリングシステムを設置するための設備を提供します。

すべてのコンポーネントは、やや質感のあるブラック仕上げのプレミアムマルチプライバーチで構成された通気性の高いエンクロージャーです。エンクロージャーには、直径1.5インチ (38 mm) のポールマウントレセプタクルと、基本的なアイボルトリギング用のM10メートル法のネジ穴を備えた高強度6061-T6アルミニウム製の多用途のリギングエンドプレートが含まれ、MeyerSound独自のリギングハードウェアにも対応します。前面の保護グリルは、ブラックメッシュスクリーンを備えパウダーコーティングされた六角形のスチールグリルです。寸法は、W: 483 mm x H: 715 mm x D: 462 mmです。重量は43 kgです。

スピーカーはMeyer Sound UPQ-D3です。