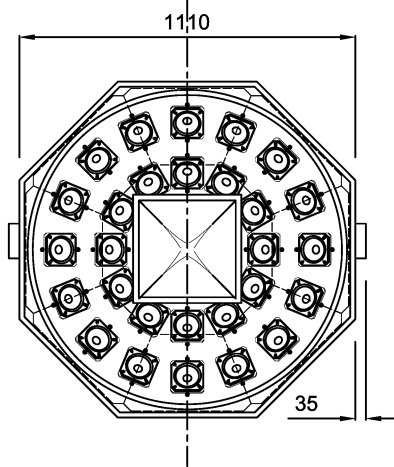
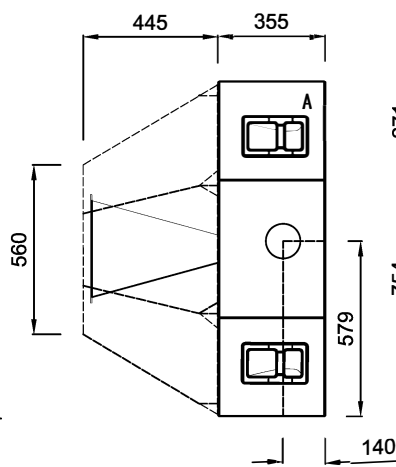


上面図

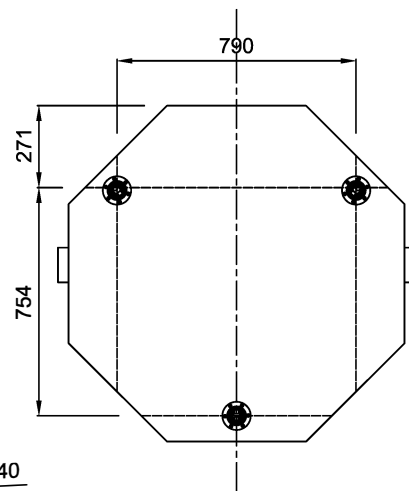
A印： 取っ手 左右上下4箇所



正面図



右側面図




背面図

周波数特性	:130Hz-18kHz @100m
最大SPL	:143dB
水平指向角度	:20° (1k-16kHz)
垂直指向角度	:20° (1k-16kHz)
入力	:電子バランス、入力インピーダンス10kΩ :3ピンXLRタイプ、オス/メス :定格入力レベル 0dB V(1V rms, 1.4V pk)
パワーアンプ部	:1240W (620W/Channel)
電源	:250V NEMA L6-20 (ツイストロック) オス :自動電圧選択95-125VAC, and 208-235VAC : 50/60Hz :最大連続電流 (>10sec) 10Arms (100V) :バースト電流 (<1sec) 18Arms, 25Apk (100V)
寸法	:1110 (W) x1110 (H) x300 (D) mm
重量	:116kg

製品の仕様は、予告なく変更になります。

縮尺： 1/25

	メーカー名	パラボリック ワイドレンジ サウンドビーム	図面サイズ
	Meyer Sound	製品名	A4
		SB-2	図面作成日
			2009/07