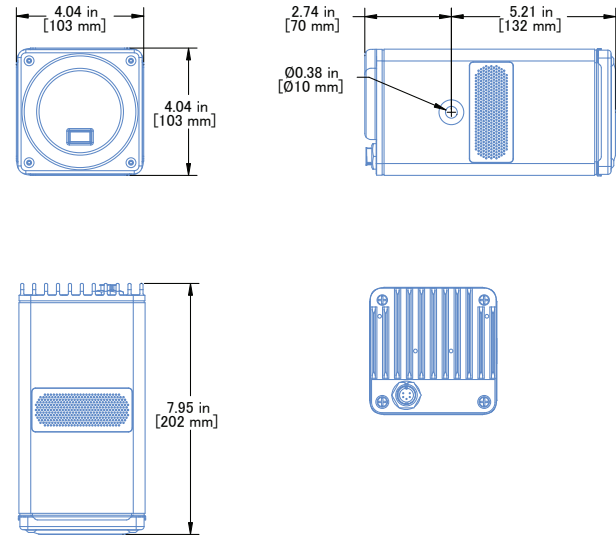


## MM-4XPD 指向性小型セルフパワースピーカー



IntelligentDC™テクノロジーを搭載したMM-4XPD指向性小型セルフパワースピーカーは、残響空間における高品質な分散システム用に特別に設計されました。MM-4XPDの指向性位相パターンは、特に低周波数において、部屋の残響を大幅に低減し、明瞭度を向上させます。

MM-4XPDは、柔軟で設定が簡単な取り付けオプションと、音声と音楽の両方を難なく再生する能力により、大規模な分散システム、劇場でのプレゼンテーション、博物館、および明瞭度が重要な企業オーディオビジュアル用の小型ポータブルシステムに最適です。

MM-4XPDは、MM-4XPと同じ優れた性能基準を満たしており、ハイパーカードアオイドのカバレッジパターンという利点も加えられています。特許出願中の技術により、スピーカーの前後間で高度な減衰が得られ、パッシブ音響技術を用いて指向性位相対応を実現しています。この画期的な技術により、低周波でもスピーカーの後面で10dBの減衰が得られ、高周波でも指向性分散が保たれます。

MM-4XPDはシングルドライバー設計を採用しており、2つのドライバーを使用した指向性技術で発生する複雑さとコストを排除し、さらなるアンプと信号処理を必要としません。コンパクトなアルミニウム製エンクロージャーに収められ、カリフォルニア州バークレーにあるMeyer Soundの工場で設計・製造されたシングル4インチ・コーン・トランスデューサーは、クレストファクターは16.5dB以下、111.5dBの優れたリニアピークSPLを実現し、120Hzから18kHzの広い動作周波数帯域を非常に低い歪みで提供します。MM-4XPDは、Meyer Soundのスピーカーで知られる高い明瞭度、フラットな周波数特性と位相特性を持ちます。ピークリミッターとrmsリミッターは、スピーカーの温度と可動域を制御します。

MM-4XPDは、リアパネルのSwitchCraft® EN3 5ピンオスコネクターから電源とバランスオーディオを受け取ります。MM-4XPDのアンプと信号処理回路は、DCパワーを蓄え、電圧降下に耐えるように設計されており、細いゲージのケーブルや長いケーブルの引き回しに対応しています。

MM-4XPDスピーカーにはMeyer Soundの外部パワーサプライが必要です。MPS-488XインテリジェントDCパワーサプライは、複数のスピーカーを使用する大規模な設備に最適です。この1Uスペースのラックマウントユニットは、最大8台のMM-4XPスピーカーまたは他の対応しているMeyer Sound低電圧スピーカーにDCパワーとバランス音声を分配します。もう一つのオプションは、1U、1/2幅のラックマウント型MPS-482HPインテリジェントDC電源で、2チャンネルのオーディオとDC電源を提供します。

Mac®またはWindows®ベースのコンピューターからシステムパラメーターの包括的なモニタリングを可能にするMeyer SoundのRMS™リモートモニタリングシステムは、MPS-488HPのオプションとして利用可能です。

Meyer Soundのどちらの電源も、18AWGワイヤーを使用した場合、ピークSPLでわずか1dBのロス、最大300フィートのケーブル長でMM-4XPDスピーカーにDCパワーを供給することができます。複合多芯ケーブル（Belden® 1502 または同等品など）を使用すると、1本のケーブルでMM-4XPDにDCパワーとオーディオの両方を伝送することができます。スピーカーを最大出力まで駆動しない中程度の用途や、より太いゲージのワイヤーを使用する設置の場合は、さらに長いケーブル長も可能です。

MM-4XPDをDC外部電源から供給することで、誘導ノイズを大幅に低減し、配線の導管を不要にします。Meyer Sound電源の詳細と仕様については、[meyersound.com/product/mps](http://meyersound.com/product/mps)をご覧ください。

MM-4XPDのアルミニウム製エンクロージャーは、ドライバーのボイスコイルからの熱を拡散するヒートシンクとして機能します。エンクロージャーは、特定のカラーデザインに合わせてカスタム塗装することも可能です。オプションのUブラケットMUB-MM4XPDを使用すると、スピーカーを壁や天井に角度調整しながら簡単に取り付けすることができます。

## 利点と特徴

- 指向性ハイパーカーディオイドパターンにより、低周波数域でもラウドスピーカーの前後間で10dBの減衰を実現
- 指向性パターンにより、残響の多い空間でも部屋の反響を低減。
- 狭いスペースにもフィットする非常にコンパクトなサイズ
- 特許出願中のパッシブ・シングルドライバー指向性テクノロジーにより、エネルギー消費、重量、キャビネット容積を最小化
- 便利なUブラケットにより、素早く簡単に取り付け可能

## アプリケーション

- レストラン、バー、残響の大きい公共スペース
- 大規模分散システム
- 展示会でのプレゼンテーション

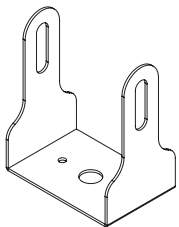
## アクセサリおよび関連製品

**MUB-MM4XPD Mounting U-Bracket:** MM-4 XPDを任意の角度でどの平面にも取り付けることができます（取り付け金具を含む）。

**Galileo GALAXY Network Platform:** Galileo GALAXY Network Platformは、複数のゾーンを持つスピーカーシステムに最先端のオーディオコントロール技術を提供します。完璧な音響性能により、様々なアプリケーションのルーム特性の補正や、クリエイティブな微調整のための強力なツールセットを提供します。

**MPS-488X External Power Supply:** MPS-488X外部電源:最大8台のスピーカーにバランスオーディオおよび大電流DC電源を供給するラックマウントユニット。チャンネル出力コネクタはPhoenixまたはEN 3を備えたバージョンが選択可能です。

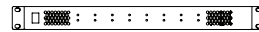
**MPS-482HP External Power Supply:** 最大2つのオーディオチャンネルにバランスオーディオと大電流DC電源を供給する1U、1 / 2幅ラックマウントユニット。ラック・壁・天井・ポール、またはトラスへの取り付け用のオプションのアクセサリがあります。



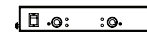
MUB-MM4XPD Mounting U-Bracket



GALAXY Network Platform



MPS-488X External Power Supply



MPS-482HP External Power Supply

## 仕様

音響	
動作周波数範囲 <sup>1</sup>	120 Hz - 18 kHz
周波数特性 <sup>2</sup>	135 Hz - 17 kHz ±4 dB
位相応答	330 Hz - 20 kHz ±45°
リニアピークSPL <sup>3</sup>	111.5 dB (M-ノイズ) クレストファクター16.5 dB以下, 109 dB (ピンクノイズ), 111 dB (Bノイズ)
指向角度	
	ハイパーカーディオイド・レスポンス (最大500 Hzまで前後比10 dB未満) 120° (500 Hz - 4 kHz); 80° (4 kHz - 10 kHz ±10° )
トランジューサー	
	4インチ・コーン・ドライバー×1基; 公称インピーダンス4Ω
オーディオ入力	
タイプ	差動式、電子バランスタイプ
最大同相範囲	±5 V DC
コネクター	SwitchCraft EN3 5ピン・オス (2ピンはDC48V電源用、3ピンはバランス・オーディオ用)
入力インピーダンス	10 kΩ 電子バランス
配線	Pin 1: DC 電源 (-) Pin 2: DC 電源 (+) Pin 3: アースグランド・シャーシ Pin 4: オーディオ信号 (-) Pin 5: オーディオ信号 (+)
公称入力感度	-2.5 dBV (0.75 V rms) 通常、連続平均はノイズや音楽のリミッター開始ポイント
入力レベル	スピーカーの動作帯域幅にわたって最大ピークSPLを生成するには、+16 dBV (6.3 Vrms) を600Ωで生成できるオーディオソースが必要です。
アンプ	
タイプ	クラスD
総出力電力 <sup>4</sup>	440 W (ピーク)
THD, IM, TIM	0.02%以下
冷却	対流
DC電源 <sup>5</sup>	
コネクター	SwitchCraft EN 3 5ピンオス (2ピンはDC48V電源用、3ピンはバランス・オーディオ用)
安全定格電圧範囲 <sup>6</sup>	48 V DC
消費電流	
アイドル電流	0.16 A rms
連続消費電流 (>10秒)	0.7 A rms
バースト電流 (<1秒)	2.2 A rms
瞬間最大電流	2.35 A (ピーク)
インラッシュ電流	<7.0 A (ピーク)
外観	
サイズ	幅: 103 mm x 高さ: 103 mm x 奥行き: 202 mm コネクター付き奥行き: 259 mm
重量	2.4 kg
エンクロージャー	アルミニウム押し出し材、ブラックアルマイト仕上げ
保護グリル	穴あきスチール
マウンティング	2つの3/8インチ-16サイドインサート、オプションのMUB-MM4XPD Uブラケット

## 注釈

1. 推奨される最大動作周波数範囲。応答は、負荷条件と室内音響に依存します。
2. 自由音場4 mで1/3オクターブの周波数分解能で測定されたものです。
3. リニアピークSPLは、1 mを基準とした4 mの自由音場で測定されます。制限開始時、2時間継続、周囲温度50° CでMノイズで測定したラウドスピーカーのSPL圧縮は2 dB未満です。

Mノイズは、スピーカーの音響性能をより良く測定するためにMeyer Sound社が開発した全帯域(10Hz~22.5kHz)のテスト信号です。

オクターブバンドで一定の瞬間ピークレベルを持ち、周波数によって増加するクレストファクター、および全帯域幅のピーク対RMS比は18dBです。クレストファクターに関して大なり小なり (>) の記号があるのは、EQやバウンダリーの負荷によって高くなる可能性があることを示しています。

ピンクノイズは全帯域のテスト信号で、Peak/RMS比は12.5dBです。

Bノイズは、最も一般的な入カスペクトルを再現する際のシステム動作を測定値に反映させるため、またピンクノイズを超えるヘッドルームがあることを確認するために使用するMeyer Soundのテスト信号です。

4. アンプが公称負荷インピーダンスに生成するクリップされない最大ピーク電圧に基づくピーク電力です。
5. Meyer Sound Intelligent DC電源が必要です。詳細および仕様については、[meyersound.com/product/mps/](http://meyersound.com/product/mps/)を参照してください。
6. 長いケーブル配線による最大30%の電圧降下に耐えます。

## 設計仕様

スピーカーはセルフパワー型で、4Ωのロングエクスカーションボイスコイルを備えた直径103mmのコーン型トランスデューサーを内蔵しています。スピーカーは、4Ωの公称負荷に対してピーク440Wのバースト能力を持つD級パワーアンプを内蔵しています。歪み(THD、IM、TIM)は0.02%以下です。

標準的な製造ユニットの性能仕様は、1/3オクターブの分解能で測定して以下のとおりです：動作周波数範囲、120Hz~18kHz；位相特性、330Hz~20kHz ±45°；線形ピークSPLは111.5dB、クレストファクターは16.5dB以上です(Mノイズで測定、4mの自由音場、1mを基準)。水平および垂直カバレッジは、ハイパーカーディオイドで、500Hzまでは前後比10dB未満、500Hz~4kHzは120°、4kHz~10kHzは80° ±10°です。

スピーカーは、SwitchCraft EN3 5ピンコネクタ(DC電源用2ピン、バランスオーディオ用3ピン)を1つ備えています。オーディオ入力は、10kΩのインピーダンスで電子的にバランスされ、公称-2.5dBV(0.75V rms)の入力信号を受入れます。

スピーカーに必要な電源は、外部MeyerSoundIntelligentDC電源です。

バースト中(1秒未満)のスピーカーの電流消費量は、48 Vで2.2 A rmsです。ターンオン中のインラッシュ電流は、48 Vで7.0 Aピークを超えません。

スピーカー部品は、黒いアルマイト仕上げの密閉された押出アルミニウムエンクロージャーに収容されます。カスタム塗装色はオプションで利用できます。グリルフレームを含む寸法は、幅:4.04インチ(103 mm) × 高さ:4.04インチ(103 mm) × 奥行き:7.95インチ(202 mm) コネクタ付きの奥行き:10.20インチ(259 mm)です。重量は5.2ポンド(2.4 kg)です。エンクロージャーの各側面にある3/8インチ-16インサートは、Meyer Soundマウントおよびリギングのオプションに対応します。

スピーカーは Meyer Sound MM-4XPDです。

Meyer Sound Laboratories, Incorporated.  
2832 San Pablo Avenue  
Berkeley, CA 94702

+1 510 486.1166  
[meyersound.com/contact](http://meyersound.com/contact)  
[meyersound.com](http://meyersound.com)



MM-4XPD  
04.163.047.02 C3  
Copyright © 2021. All Rights Reserved.

**ArtWiz**  
<http://artwiz.jp>

株式会社アートウィズ  
〒134-0003 東京都江戸川区春江町5-11-2  
Tel : 03-5667-9682