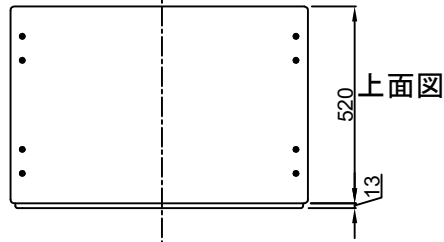
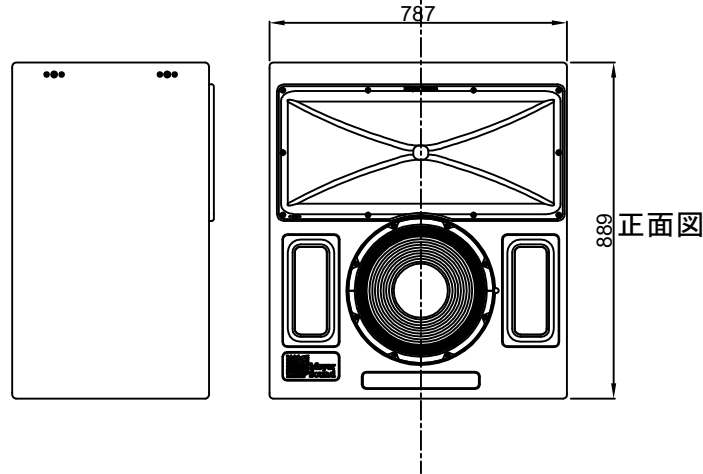


後面図



上面図



正面図

右側面図

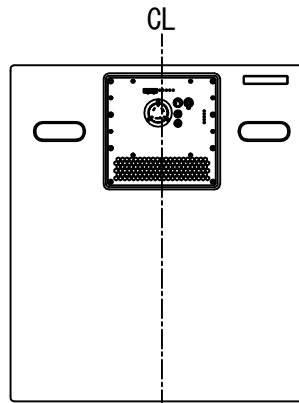
- | | |
|----------------|---|
| 指向性 | : 水平 100° 垂直 50° |
| 周波数特性 (Hz) | : 37 ~18k |
| MaxSPL (dB) | : 139 |
| クロスオーバー周波数(Hz) | : 580 |
| ハイユニット | : 4インチコンプレッションドライバー×1 |
| ローユニット | : 15インチコーンドライバー×1 |
| アンプ部 | |
| 入力形式 | : 電子バランス |
| インピーダンス | : 10kΩ |
| 入力レベル | : 0dBV(1Vrms、1.4V pk) |
| 信号コネクタ | : XLRオス・メス |
| アンプ形式 | : コンプリメンタリーパワー-MOSFETs出力段
(オーディオクラスAB/H) |
| 出力 | : 1685watts (1 x 1125w, 1 x 560w) |
| 電源 | : パワーコンロッキングACコネクタ |
| 自動電圧選択 | : 85-134VAC and 165-264VAC 50/60Hz |
| 最大連続電流 | : (>10SEC)6.3Arms(100V) |
| 寸法(mm) | : 787W×889H×521D |
| 重量 | : 78.5kg |
| キャビネット / 仕上げ | : 高品質積層合板/黒色テクスチャー塗装 |
| 取付金具 | : 側面にオプションのブラケット接続用8/3インチネジ穴有り |

コンピューター監視システムRMSを搭載可能
RMS仕様について別紙御参照願います。

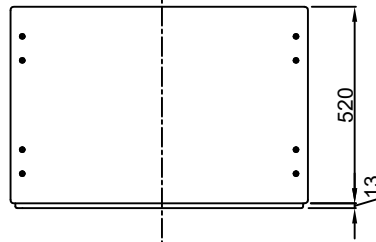
製品の仕様は、予告なく変更になります。

縮尺: 1/20

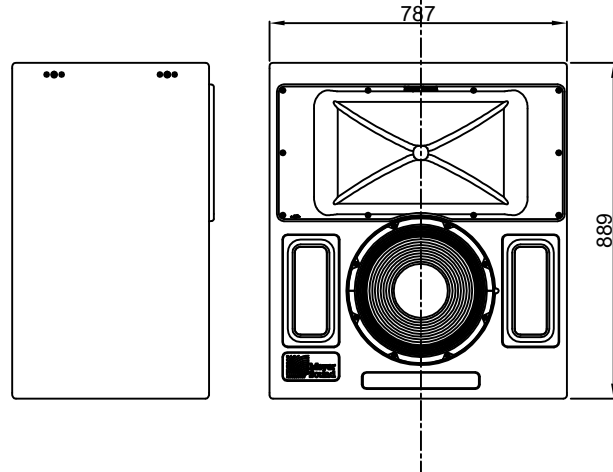
株式会社アートウイズ	メーカー名	スクリーン チャンネル スピーカー	図面サイズ
	Meyer sound	製品名	A4
		ACHERON 100	図面作成日
			2009/07



後面図



上面図



正面図

右側面図

- 指向性 : 水平 80° 垂直 50°
 周波数特性 (Hz) : 37 ~18k
 MaxSPL (dB) : 139
 クロスオーバー周波数(Hz) : 580
 ハイユニット : 4インチコンプレッションドライバー×1
 ローユニット : 15インチコーンドライバー×1
- アンプ部
 入力形式 : 電子バランス
 インピーダンス : 10kΩ
 入力レベル : 0dBV(1Vrms、1.4V pk)
 信号コネクター : XLRオス・メス
 アンプ形式 : コンプリメンタリーパワー-MOSFETs出力段
 (オーディオクラスAB/H)
- 出力 : 1685watts (1 x 1125w, 1 x 560w)
 電源 : パワーコンロッキングACコネクター
 自動電圧選択 : 85-134VAC and 165-264VAC 50/60Hz
 最大連続電流 : (>10SEC)6.3Arms(100V)
- 寸法(mm) : 787W×889H×521D
 重量 : 78.5kg
 キャビネット /仕上げ : 高品質積層合板/黒色テクスチャー塗装
 取付金具 : 側面にオプションのブラケット接続用8/3インチネジ穴有り

コンピューター監視システムRMSを搭載可能
 RMS仕様について別紙御参照願います。

製品の仕様は、予告なく変更になります。

縮尺 : 1/20

株式会社アートウイズ	メーカー名	スクリーン チャンネル スピーカー	図面サイズ
	Meyer sound	製品名	A4
		ACHERON 80	図面作成日 2009/07