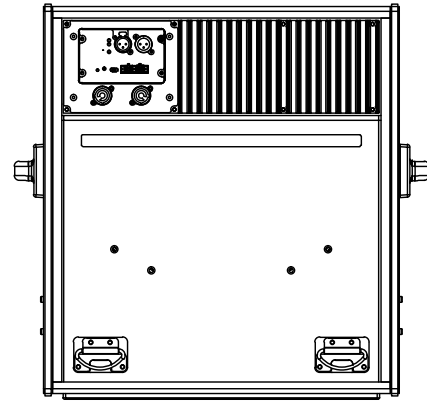
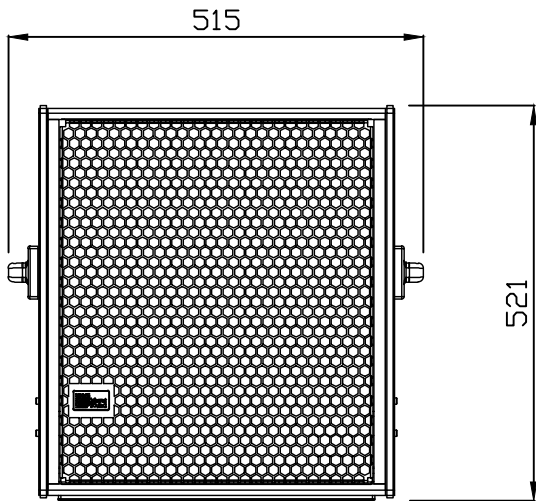


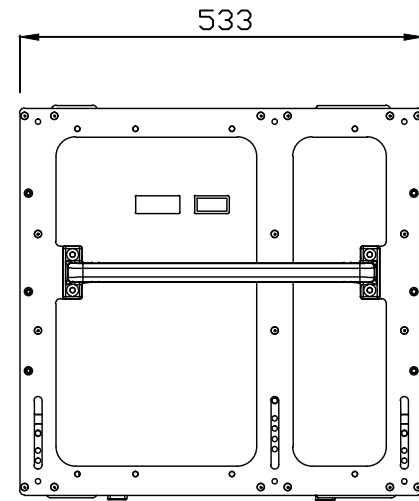
上面図



背面図



正面図



右側面図

- 周波数帯域 : 36Hz-125Hz
- ローユニット : 15インチデュアルコイル コードドライバー×1
- 入力形式 : XLR-3ピンまたは5ピン メス/オス
- アンプ形式 : 2チャンネル ループ付 クラスD
- 電源コネクター : パワコン20 (ループ付)
- 電圧 : 100-240V AC 50-60Hz
- 最大長期連続電流 : 3.9 A rms (115 V AC); 2.0 A rms (230 V AC)
;4.2 A rms (100 V AC)
- RMSネットワーク(オプション) : 2xコネクター
- 寸法・重量 : W515×H521×D533mm・47.1kg
- リギング : GuideALinks装備のフレーム(0-5° までの角度調整)、
クイックリリースピン、取外可能ハンドル
- MG MINA多目的グリッドで5:1安全基準とBGV C1で750-LFCを8台まで吊ることが可能

製品の仕様は、予告なく変更になります。

株式会社アートウイズ	メーカー名 Meyer sound	超小型低域コントロールエレメント	図面サイズ A4
		製品名 750-LFC	