

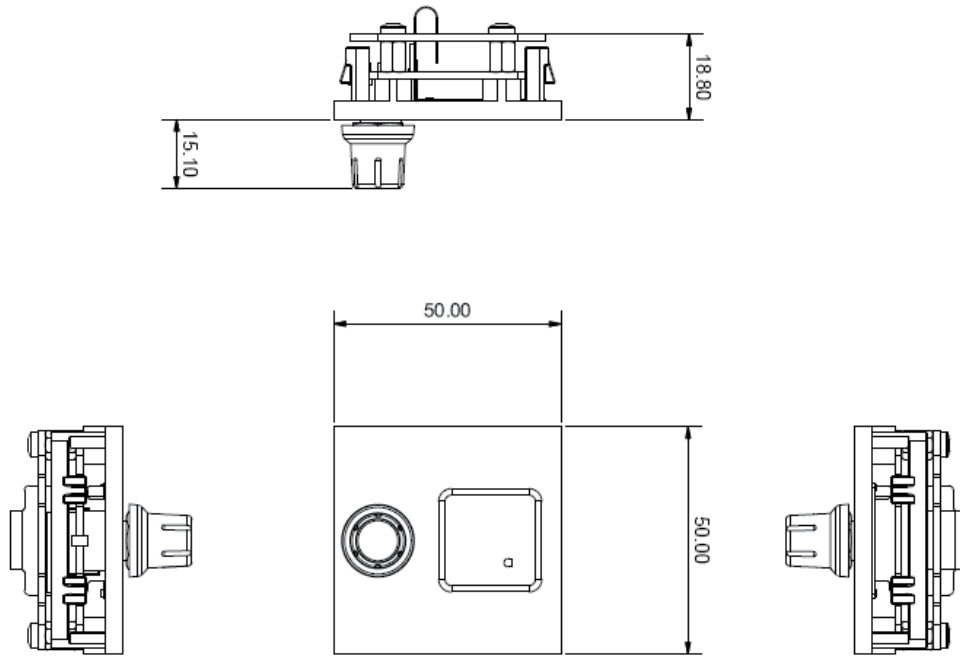
IP1 Technical Datasheet

Overview

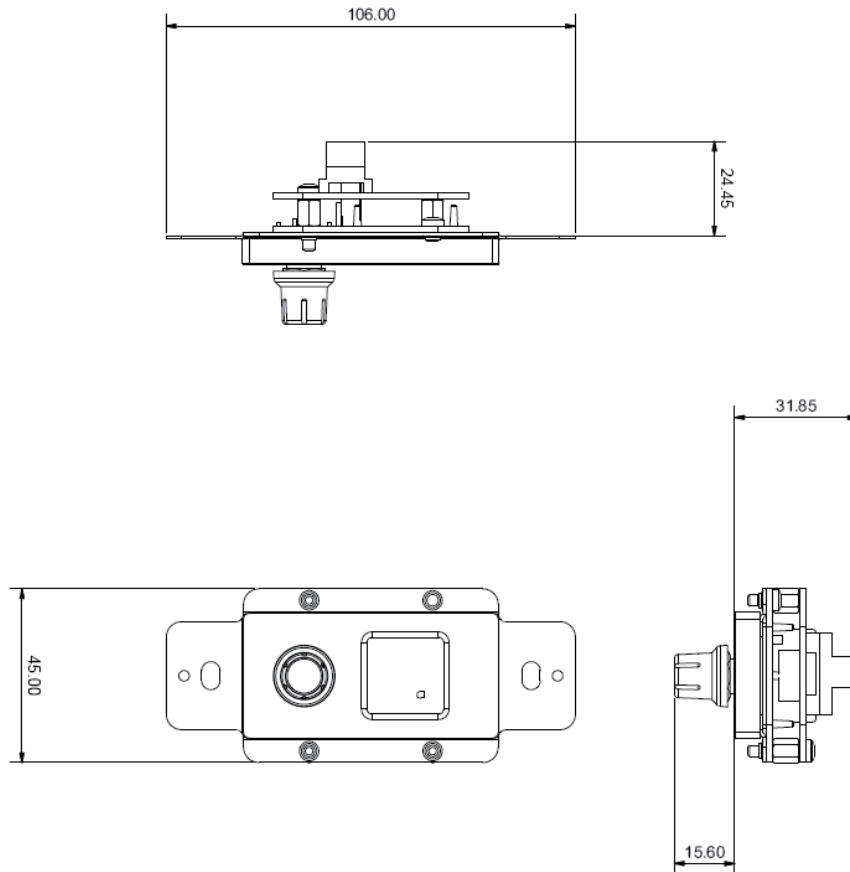
- ウォールマウントまたは、柱にマウント
- Decora および MK MK Elements のプレートとの互換性
- MixRack/Surface、イーサネットスイッチとの Cat5 接続
- デュアル機能エンコーダー
- LED ディスプレイ
- Surface、ダイレクター、ブラウザーインターフェイスよりプログラム可能
- PoE (IEEE 802.3af-2003) 規格または、12V PSU



Dimensions - EU



Dimensions - US



A&E Specifications

このリモートコントローラーは、1個のロータリーエンコーダーと1個のLCDディスプレイを備えた固定設置型です。

ロータリーエンコーダーには、プッシュアンドターン操作でアクセスされる2つの機能があります。

RJ45コネクタを介して高速イーサネット接続が行われます。コントローラーの接続は、標準のCat5でミックスラック/サーフェスに直接接続します。

あるいは、イーサネットスイッチを使用して複数のパラレル接続が可能です。コントローラーの設定とプログラミングは、組み込みのHTTPブラウザ、コンソールタッチスクリーン、PCまたはMACにインストールされたリモートソフトウェア経由で行われます。

コントローラーは、付属の12V DC電源もしくは、PoE (IEEE 802.3af-2003) 準拠で外部スイッチまたはPoEインジェクターからネットワークポート経由で給電することもできます。コントローラーは、PoE規格802.3af (ソースで15.4W) と802.3at (ソースで30W) の両方で互換性があります。

リモートコントローラーは、様々なパッドレスボックス規格に合わせて複数のオプションを備えた壁/台座を使用してください。これらのオプションには、さまざまな設計上の仕上げと統合する際のDecoraおよびMk Elementsのフェイスプレートとの互換性があります。

コントローラーの推奨動作温度は摂氏0~35度です。

コントローラーはAllen & Heath IP1です。

Technical Specifications

System

Network	Fast Ethernet 100MBps
Operating Temperature Range	0°C to 35°C (32°F to 95°F)
Power Supply	+12V DC
PoE Compatibility	802.3af (15.4W at source) and 802.3at (30W at source)