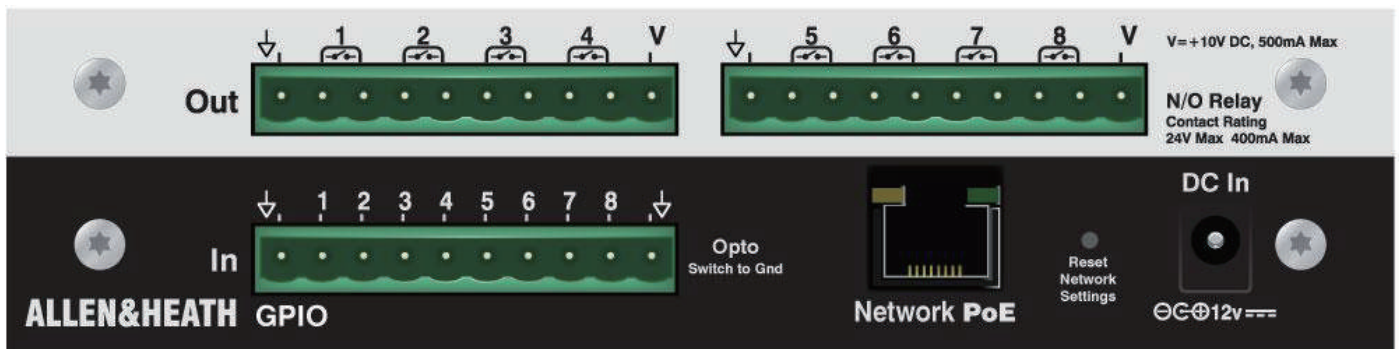


## GPIO Technical Datasheet

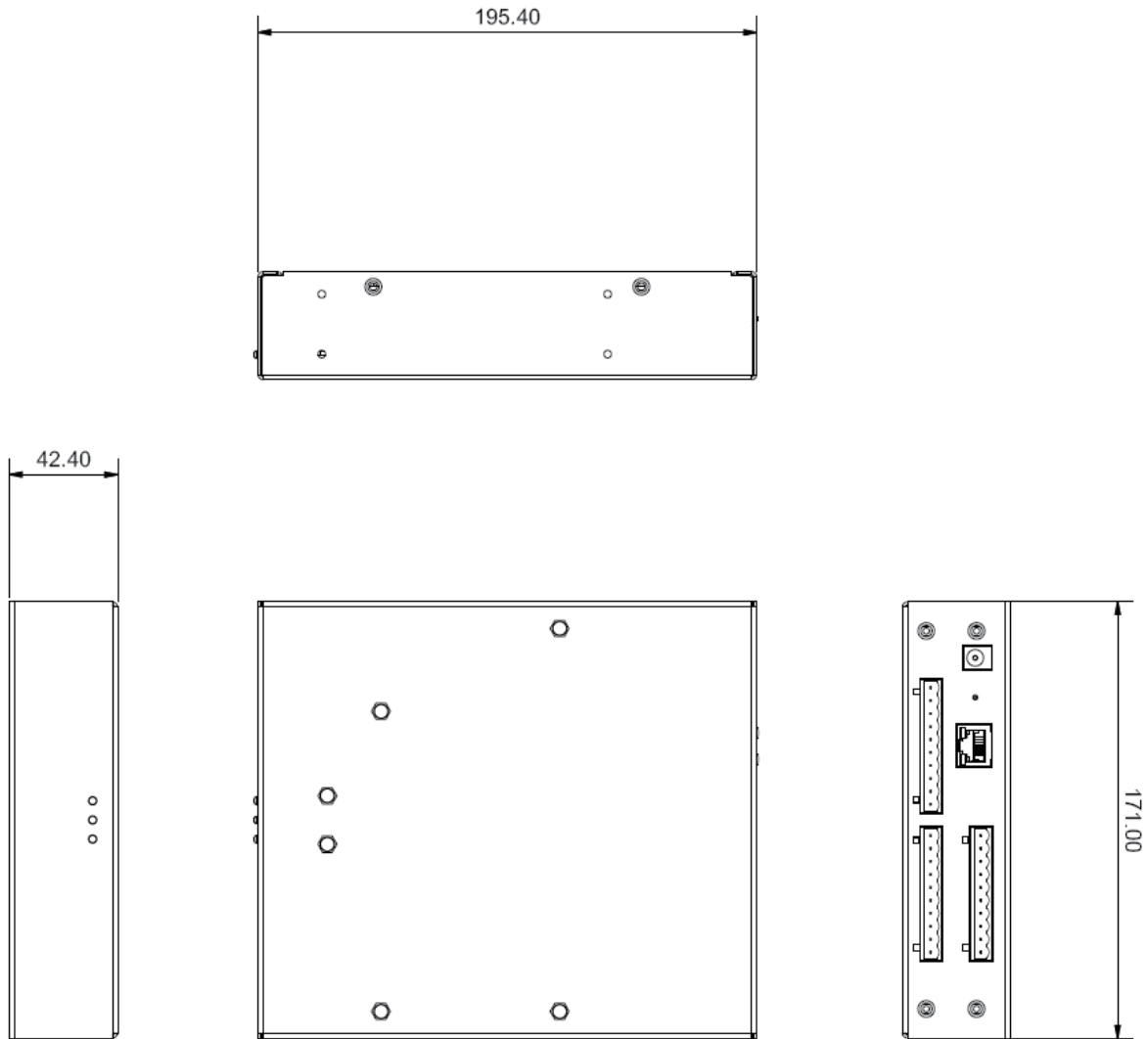
### Overview

- MixRack または、Surface へ Cat5 コネクター
- 8 x 切替付きグラウンド入力
- 8 x ノーマルオープン (N/O) リレイ出力
  - 最大 24V
  - 最大 400mA
- 2 x 10V 出力 (合計最大 500mA)
- 標準フェニックスコネクター
- 自立型または、1U ラックマウント (1/2W)
- PoE (IEEE 802.3af-2003) 規格
- サーフェイス、またはダイレクター経由の IO パラメーター設定



Pwr Lnk Act  
● | ● | ●

## Dimensions



## A&E Specifications

このユニットは、dLive システムと他社製品との統合用の入出力ネットワークデバイスです。

ユニットには 8 つのグラウンド付入力があり、標準のフェニックスコネクタでは 8 つのノーマルオープンリレー出力が利用できます。リレーは、最大 10 ワットの接点定格と 0.4 アンペアのスイッチング電流があります。さらに、このデバイスは 2 つの +10V 出力を提供し、最大総電流は 500mA です。IO パラメーターは、サーフェイスを介して Windows または Mac、iPad または制御ソフトウェアでアサイン可能です。

デバイスは、リアパネルにある RJ45 コネクタで、Cat5 ケーブルを介して Surface または MixRack に接続します。必要に応じて工場出荷時のデフォルトネットワーク設定を元に戻すためのリセットボタンがあります。

ユニットは自立型、直置きまたはラックマウントが可能で、オプションの取り付け用アクセサリを使用できます。ラックマウントの場合、ユニットは 1U、19 インチラックの 1/2 幅を使用します。オプションの取り付けユニットは頑丈な構造で、2 つのユニットを 1 つのラックに取り付けることができます。また、ユニット 1 つのみを取り付ける場合は、半分がブランクとなります。任意のシステムでサポートされているユニットは最大 8 台です。

ユニットには、付属の 12V DC 電源もしくは、PoE (IEEE 802.3af-2003) 準拠で外部スイッチまたは PoE インジェクターからネットワークポート経由で給電することもできます。

ユニットの推奨動作温度は摂氏 5~35 度です。

ユニットは Allen & Heath GPIO です。

## Technical Specifications

### System

Relay Output Max Voltage	24V
Relay Output Max Current	400mA
Input	Switched to ground
External Power Output	+ 10VDC / 500mA max
Operating Temperature Range	0°C to 35°C (32°F to 95°F)
Power Supply	12V DC via external PSU (1A max) or PoE (IEEE 802.3af-2003) (0.9A max)

### Dimensions and Weights

	Width x Depth x Height x Weight
GPIO	171 x 203 x 43 mm (6.75" x 8" x 1.7") x 1.2kg (2.7lbs)

### Boxed

GPIO	360 x 306 x 88 mm (14.25" x 12" x 3.5") x 3kg (6.6lbs)
------	--