

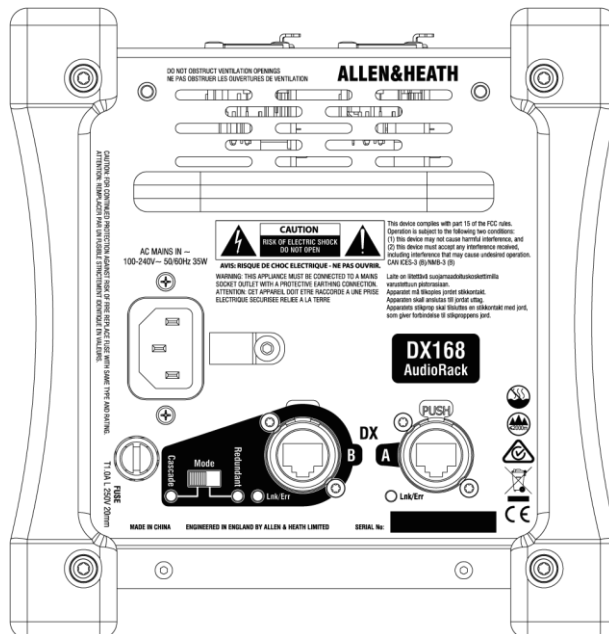
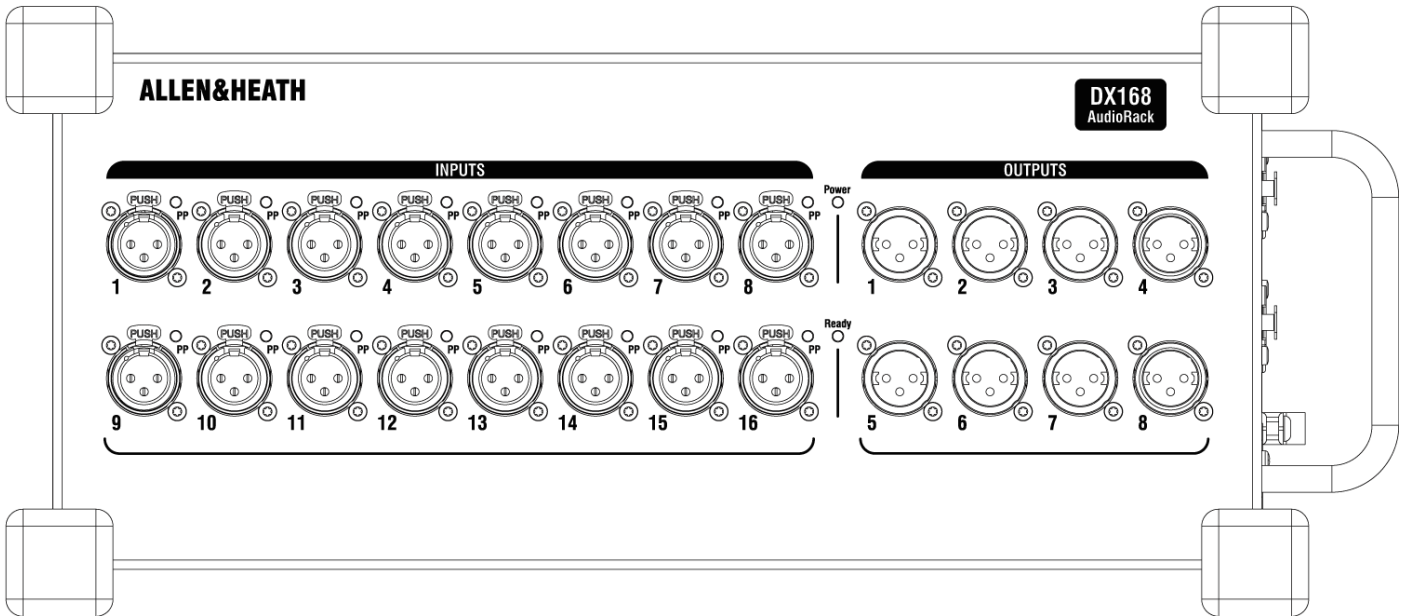
# ALLEN & HEATH

Allen & Heath Limited  
 Kernick Industrial Estate  
 Penryn, Cornwall,  
 TR10 9LU, UK  
 www.allenheath.com

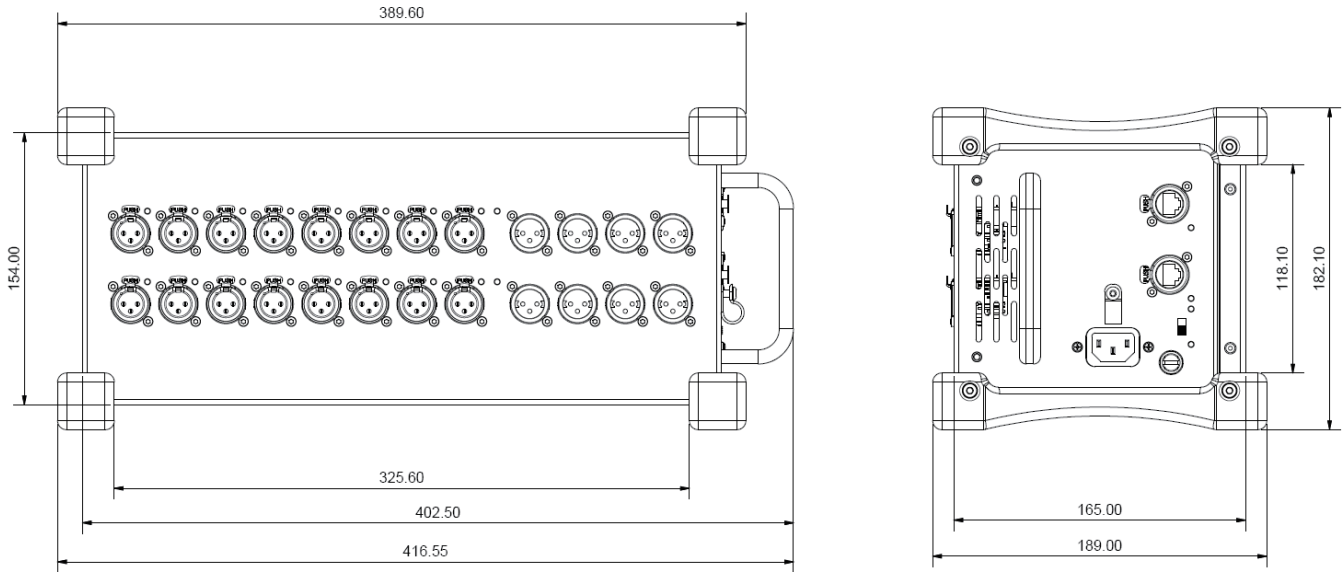
## Technical Datasheet

### Overview

- 16×XLR マイクプリアンプ
- ファントムパワー LED インジケーター
- 8×XLR ライン出力
- DX A : イーサコンポート
- DX B : デイジーチェーンまたは、リダンダント用イーサコンポート
- ゴム製バンパー付き
- 持ち運び用ハンドル付き
- オプションでラックマウントキット利用可能



## Dimensions



## A&E Specifications

このユニットは、dLive ミキシングシステム用のポータブルリモートオーディオデバイスです。リモートオーディオユニットは、個別に設定されたファントムパワー付き 16 個の XLR 入力と、8 つの XLR 出力があります。ファントムパワー LED インジケータは、リモートオーディオラックの入力ソケットごとに提供されます。

2 つのイーサコン DX リンクコネクタが、デジタルオーディオおよび制御シグナルを伝送します。ユニットは、MODE スイッチによって「冗長」または「カスケード」モードを選択します。「冗長」モードでは、ユニットはミックスラックまたはサーフェスへの完全に冗長接続し、「カスケード」モードでは、2 つのユニットのシリーズ接続を可能にします。

イーサネットプロトコルはリモートプリアンプを制御し、すべてのマイクプリアンプはデジタルミキシングシステムでシーンを呼び出すことができます。ユニットのファームウェアは、デジタルミキシングシステムに接続すると自動的に更新されます。

リモートオーディオラックは頑丈なスチールシャーシを備えており、持ち運び可能で、水平・垂直両方に設置できます。

持ち運び用のハンドルの設置、オプションでパッド付きダストカバーがあります。

リモートオーディオラックは、オプションのリモートオーディオラックキットを使用して、19 インチのラックまたはケースにマウントすることもできます。

リモートデバイスには、アース付き 3 ピン IEC オスコネクタ、100 ~240V、50 / 60Hz、最大 35W の AC 主電源を使用します。

リモートオーディオラックの推奨動作温度は 0~35°C です。

ユニットは Allen & Heath DX168 です。

## System Specifications

### Inputs

<b>XLR Mic/Line Inputs</b>	Balanced, +48V Phantom Power
Mic/Line Preamp	Fully recallable
Input Sensitivity	-60 to +15dBu
Analogue Gain	+5 to +60dB, 1dB steps
Pad	-20dB Active PAD
Maximum Input Level	+30dBu (PAD in)
Input Impedance	>4k $\Omega$ (Pad out), > 10k $\Omega$ (Pad in)
<b>Mic/Line Channel noise</b>	22-22kHz, Direct Out @ unbalanced out
Mic EIN	-127dB with 150 $\Omega$ source
Unity gain (Pad in)	-90dBu
Low gain (5dB, Pad out)	-96dBu
Mid gain (30dB, Pad out)	-90dBu
<b>Mic/Line Channel THD+N</b>	22-22kHz, Direct Out @ unbalanced out
Unity gain (Pad in)	0.003% -88dBu @ 1kHz, 0dBu output
Low gain (5dB, Pad out)	0.002% -93dBu @ 1kHz, 0dBu output
Mid gain (30dB, Pad out)	0.003% -88dBu @ 1kHz, 0dBu output
<b>Sample Rate</b>	96kHz

### Outputs

<b>XLR Outputs</b>	Balanced, Relay protected
Output Impedance	<75 $\Omega$
Nominal Output	+4dBu = 0dB meter reading
Maximum Output Level	+22dBu
Residual Output Noise	-92dBu (muted, 20-20kHz)
<b>Operating Temperature</b>	0 deg C to 35 deg C (32 deg F to 95 deg F)
<b>Mains Power</b>	100-240V, 50/60 Hz, 20W max