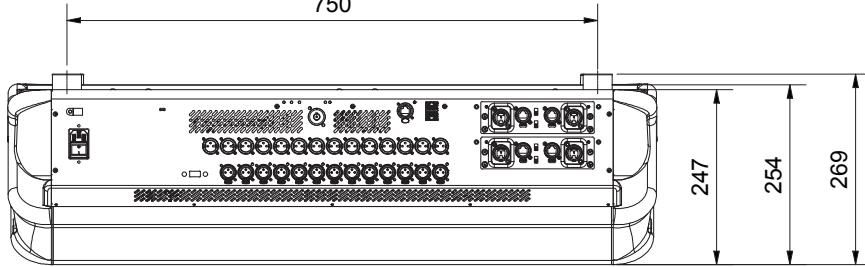


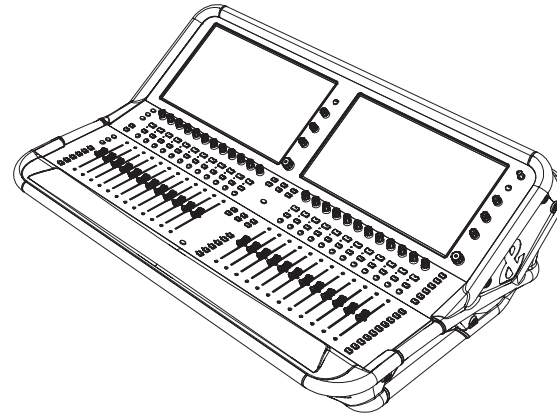
750



247

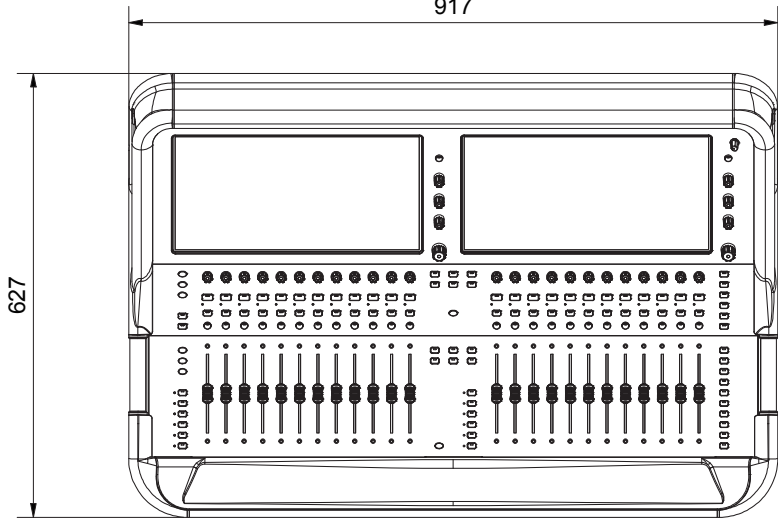
254

269

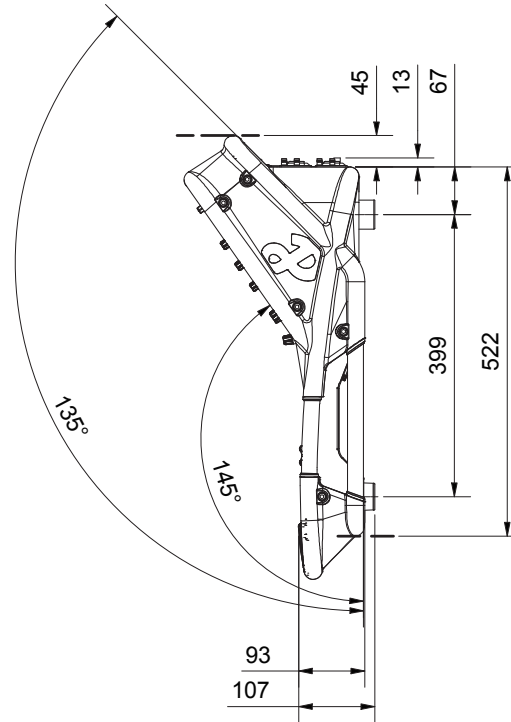


| 仕様 | |
|------|--|
| 入力 | <ul style="list-style-type: none"> • 24 フェーダー、6 レイヤー • 64 チャンネル • 12 ローカルマイクインプット • AES ステレオインプット |
| 出力 | <ul style="list-style-type: none"> • 42 バスデジタルミキサー • 12 ローカルアウトプット • 2 x AES ステレオアウトプット • リモートオーディオイーサコン接続 gigaACE, GX, DX, ME, dSnake プロトコル • 2 x I/O ポート 96kHz 128 x 128 Dante/Waves V3/MADI/gigaACE/fibreACE • 16 DCA グループ • 専用の FX リターンを備えた 12 のステレオ FX • DEEP プロセッシング (dPack アップグレード対応) |
| 電源 | 100-240V AC, 50/60Hz |
| 消費電力 | 最大 150W |
| 寸法 | W917×D627×H269mm |
| 重量 | 26kg |

917



627



135°

145°

45

13

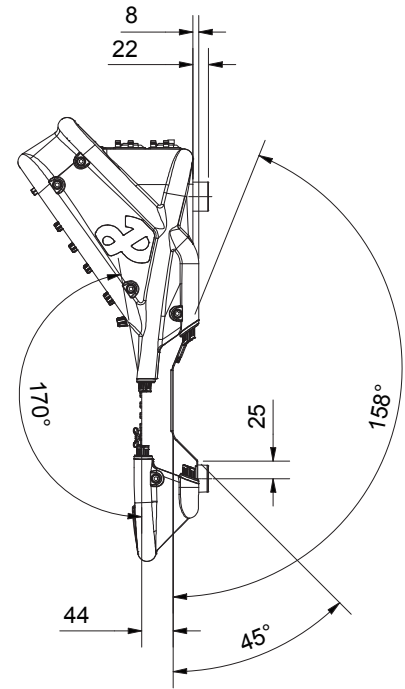
67

399

522

93

107



8

22

170°

158°

25

44

45°

| | | | | |
|-----|----------|------|----|-----|
| △ | | .. | | |
| △ | | .. | | |
| △ | | .. | | |
| NO. | REVISION | DATE | BY | CHK |



DRAW:

DESIGN:

2019/10

TITLE

AVANTIS

ALLEN & HEATH Ltd.

SCALE

DRAWING NO.