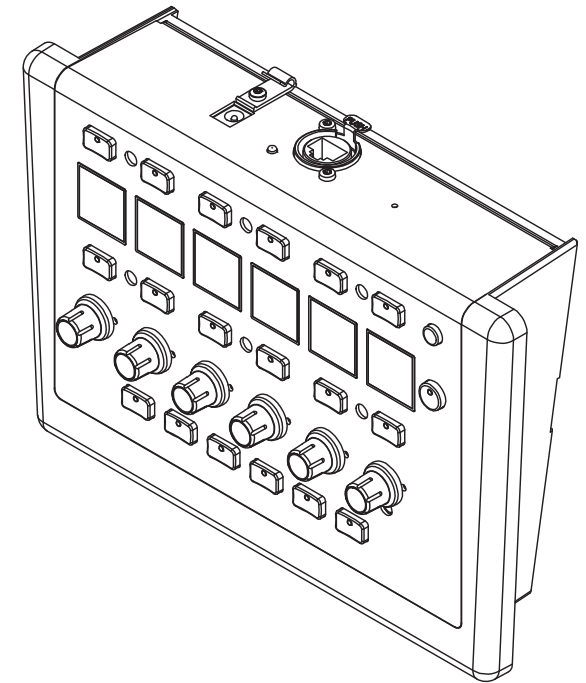
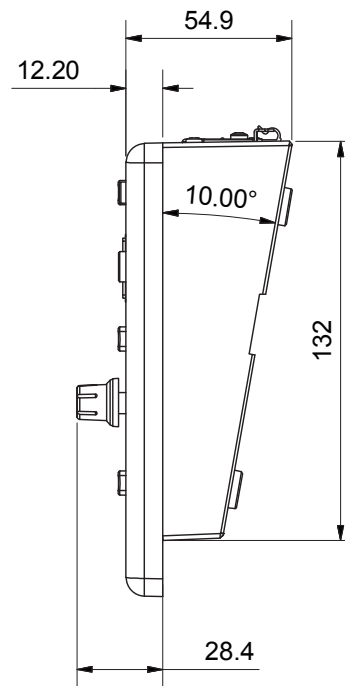
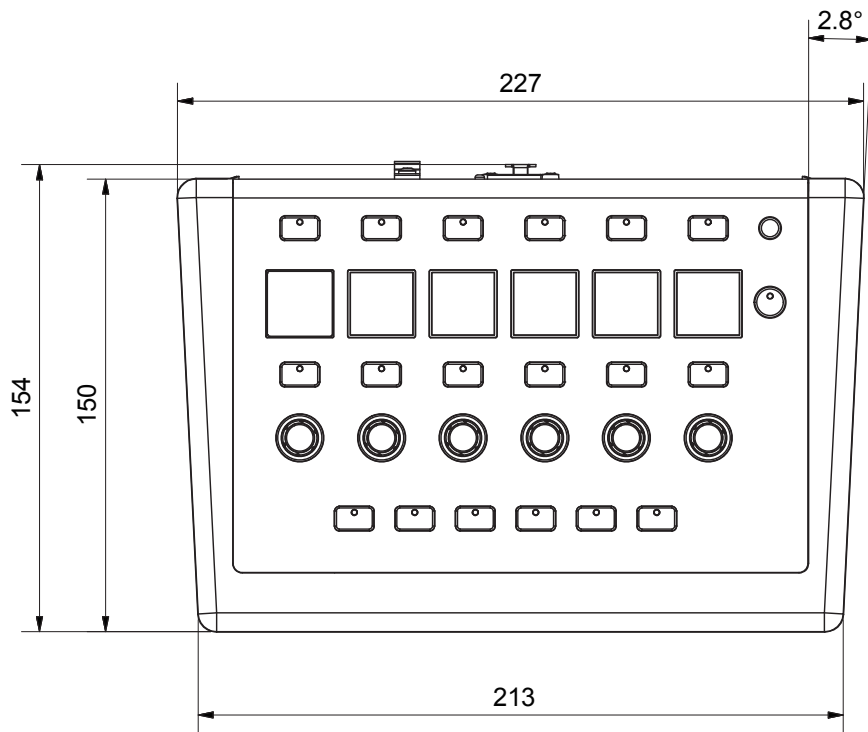


仕様	
<ul style="list-style-type: none"> ・6つのプッシュアンドターンロータリーエンコーダー ・6レイヤー ・PoEまたは外付け12V PSU(付属) ・dLive サーフェイスまたはdLive ディレクターによってプログラム ・TCP/IP 経由でdLive とのインターフェース ・他のコントローラー、コンピューターや他社デバイスとのネットワーク ・オプション：マイクスタンドブラケット 	
電源	+12V, 360mA, PoE 802.3af (15.4W at source)
消費電力	最大 5W
寸法	W227×D150×H55mm
重量	1.5kg



△		..		
△		..		
△		..		
NO.	REVISION	DATE	BY	CHK

ArtWiz

DRAW:

DESIGN:

2016/01

TITLE

dLive IP6

ALLEN & HEATH Ltd.

SCALE

DRAWING NO.