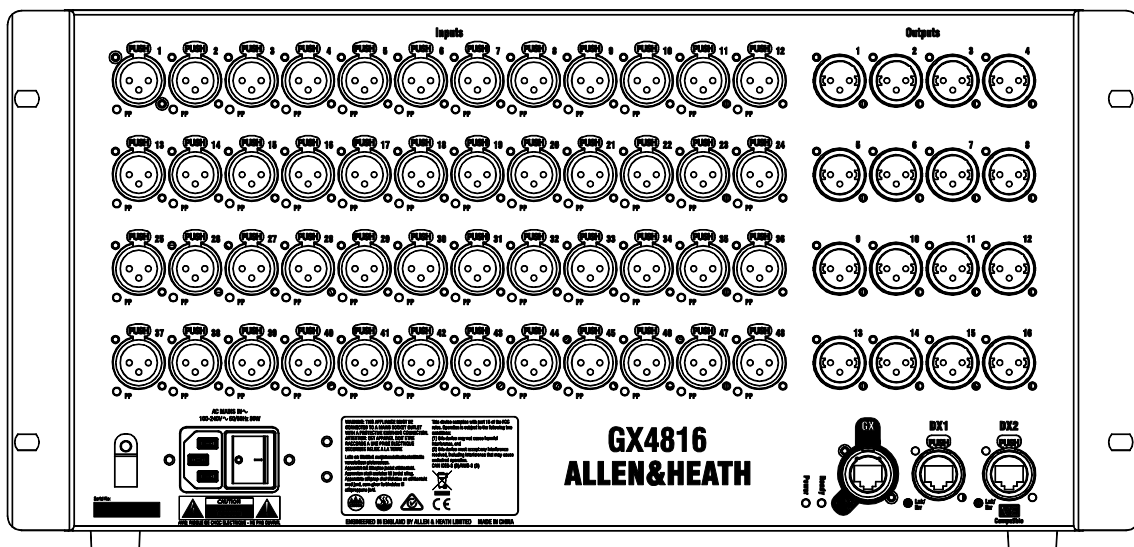


## GX4816 Technical Datasheet

### Overview

- 48 x プリアンプ付きマイク入力
- ファンタム電源LEDインジケータ
- 16 x ライン出力
- GX接続イーサコンポート
- I/O 拡張DXポート
- MEシステム相互可能DX2ポート
- 96kHzオーディオ



### A&E Specifications

ユニットは、Allen & Heathミキシングシステム用のラックマウント可能なリモートオーディオデバイスです。リモートオーディオユニットは、48個のXLR入力、および個別に構成されたファンタム電源と16個のXLR出力を提供します。ファンタム電源LEDインジケータは、リモートオーディオラックの入力ソケットごとに提供されます。ユニットは96kHzのサンプリングレートで動作します。

ミキシングシステムとの間でデジタルオーディオおよび制御信号を送送するための1つのイーサコンコネクターが搭載されています。互換性のあるAllen & Heathリモートオーディオデバイスでさらに拡張するために、さらに2つのイーサコンコネクターが提供されます。これらのポートの1つは、Allen & Heath MEパーソナルミキシングシステムと互換性があります。

イーサネットプロトコルはリモートプリアンプを制御し、すべてのマイクプリアンプはデジタルミキシングシステムでリコール可能です。

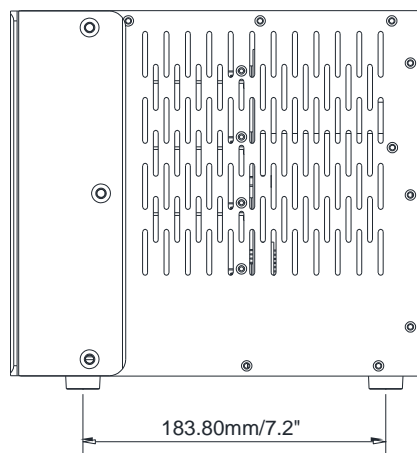
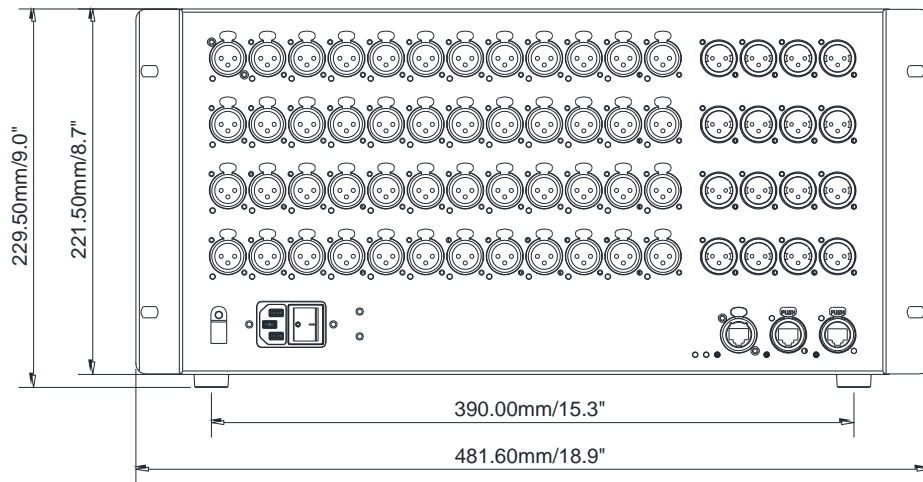
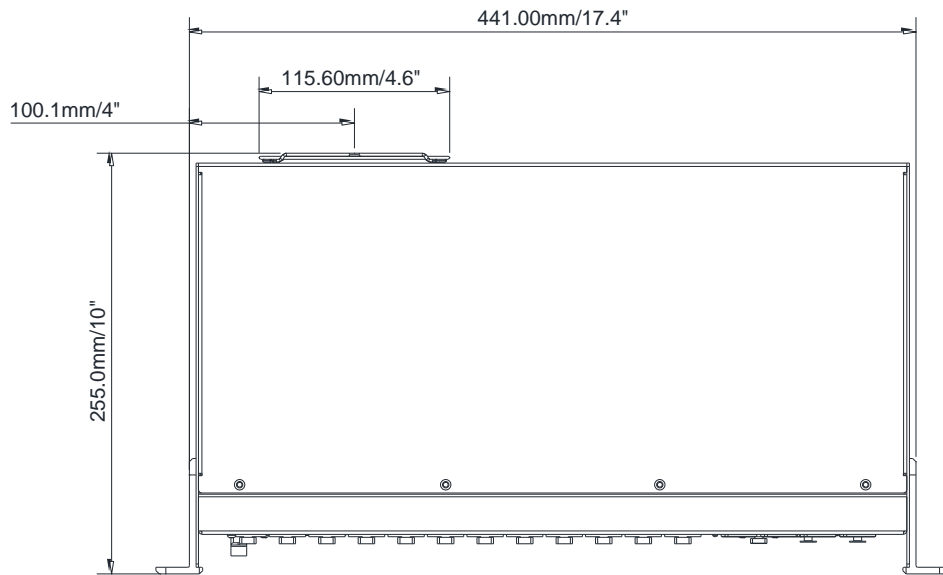
リモートオーディオユニットのファームウェアは、デジタルミキシングシステムに接続されると自動的にアップデートされます。

AC電源は、フロントパネルのアース付き3ピンIECオスコネクターを介して、100~240V、50/60Hz、80W（最大）を供給できる電源装置が内蔵されています。

推奨動作温度は、0°C~40°Cです。

リモートオーディオユニットはAllen & Heath GX4816です。

## Dimensions



## System Specification

### Inputs

マイク/ライン入力	XLR/バランス, +48V ファンタム電源付
プリアンプ	リコール可能
入力感度	-60 to +15dBu
アナログゲイン	+5 to +60dB, 1dB steps
Pad	-20dB Active PAD
最大入力レベル	+30dBu (PAD イン)
入力インピーダンス	>4k $\Omega$ (Pad アウト, >10k $\Omega$ (Pad イン))
入力換算ノイズ	-127dB with 150 $\Omega$ source
ファンタム電源 インジケータ	各端子毎 (内部または外部) ファンタム電源検出 (24Vで起動)

### Power

動作電圧範囲	100-240V AC, 50/60Hz
消費電力	80W max

### Dimensions and Weights

*Width x Depth x Height x Weight*

GX4816	481.6 x 255 x 229.5 mm x 8kg (18.9" x 10" x 9" x 17.6lbs)
GX4816 (梱包時)	560 x 385 x 310 mm x 10kg (22" x 13.3" x 12.2" x 22lbs)

### Outputs

アナログ出力	XLRバランス, リレー保護付き
出力インピーダンス	<75 $\Omega$
公称出力	+4dBu = 0dB メーター表示
最大出力レベル	+21dBu
残留出力ノイズ	-95dBu (ミュート時, 22Hz-22kHz)

### Temperature

動作温度範囲	0°C ~ 40°C (32°F ~ 104°F)
--------	---------------------------